

WDT 型屋顶通风机

风机用途

我厂研制生产的WDT系列低噪声玻璃钢屋顶通用风机，主要作为石油、化工、纺织、冶金和机械厂房、办公室、仓库等建筑物室内通风换气，它能适应建筑物的不同结构型式和使用需要，可安装在屋顶和墙壁上。

输送介质

1、WDT系列风机运行时工作介质为空气，介质温度 $\leq 80^{\circ}\text{C}$ ，当工作介质温度为 25°C 时，相对湿度不应大于90%。

2、介质的含尘量（含固体杂质）不应超过100毫克/立方米，如风机运行条件超过上述规定，需在订货时提出，作特殊设计。

性能状态

1、本厂提供的风机性能，均为标准状态（温度为 20°C ，相对湿度为50%，大气压力为101325Pa（760毫米汞柱），气体比重1.2公斤/立方米）下的气动性能。

2、如在非标准状况下工作时，其性能要通过相应公式换算。

风机结构

1、风机主要有叶轮、风筒、风帽、电动机及其它附件组成。

2、整个系列风机广泛采用质轻、高强度、耐腐蚀的玻璃钢及铝合金材料，具有外型美观，运转平稳，寿命长，噪声低等特点。

3、本系列风机还可根据用户特殊使用要求，制成防爆型、防腐型及消防排烟型。

安装维护

1、当安装屋顶风机时，需要考虑建筑结构和室内空气污染等因素后，决定每台风机的安装地点。

2、要保证安装机座和其他障碍物之间跨度大于风机叶轮直径。

3、安装前先做好混凝土基础预埋螺栓。

4、风机必须垂直安装，不得倾斜。

5、基础与机座之间垫厚橡皮，以免漏风。

6、检查叶轮有无过紧或碰擦现象。

7、检查叶轮旋转方向是否正确。

风机噪声

1、以A计数的声压级LPA数值见性能表。

2、表中噪声为此样本中相应最高效率点附近的值。

3、上述数据是根据GB/T2888-91标准要求进行检测和计算而得。

订货须知

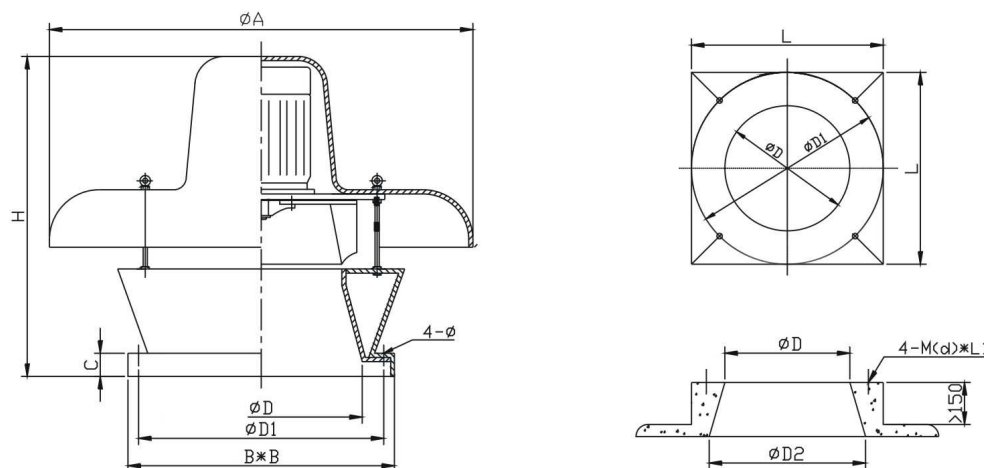
订货时注明风机型号、转速、风量、风压以及电机型号规格、电源要求，如有特殊要求请在订货时提出。

WDT-IV型离心式紧凑型屋顶通风机

特点：★外型美观，离心式风轮噪声低★防风暴及防雨性良好★安装简单，保养容易WDT-IV型离心式紧凑型屋顶通风机技术性能参数

机号 No	转速 r/min	风量 m³/h	全压 Pa	功率 Kw-P	噪声 dB(A)	重量 kg
3.6	1450	1400	210	0.55-4 Y801	56	25
		1680	196			
		1990	188			
		2200	168			
		2600	145			
	960	960	155	0.55-6 Y802	53	25
		1090	139			
		1230	121			
		1520	109			
		1700	100			
4	1450	2200	285	0.75-4 Y802	58	30
		2520	273			
		2870	251			
		3160	231			
		3500	210			
	960	1450	215	0.55-6 Y802	55	30
		1670	195			
		1980	182			
		2170	160			
		2350	145			
4.3	1450	3200	395	1.1-4 Y90S	62	45
		3640	378			
		4080	356			
		4520	334			
		5000	315			
	960	2100	285	0.75-6 Y90S	58	40
		2430	268			
		2840	249			
		3220	224			
		3500	210			

机号 No	转速 r/min	风量 m³/h	全压 Pa	功率 Kw-P	噪声 dB(A)	重量 kg
4.6	1450	4400	415	1.5-4 Y90L	65	52
		5270	407			
		5960	398			
		6480	380			
		7000	365			
	960	2900	258	1.1-6 Y90L	61	46
		3480	288			
		3920	285			
		4260	245			
		4600	210			
4.9	1450	5900	495	2.2-4 Y100L	75	58
		3600	480			
		7490	466			
		8600	448			
		9500	420			
	960	3900	355	1.1-6 Y90L	62	52
		4480	338			
		5120	321			
		5950	310			
		6100	285			
5.3	1450	8500	564	2.2-4 Y100L	80	62
		9400	530			
		10200	498			
		11100	470			
		12000	450			
	960	5600	415	1.5-6 Y100L	66	56
		6400	389			
		6980	360			
		7390	336			
		7850	310			



WDT-IV型外形尺寸及基础安装尺寸

机号 No	外形尺寸							基础尺寸				
	ΦD	ΦD1	ΦA	B	C	H	Φ	L	ΦD	ΦD1	ΦD2	M (d) *L1
3.6	360	465	800	515	50	560	10	490	360	465	400	M8*120
4	400	510	800	570	50	580	10	520	400	510	450	M8*120
4.3	430	555	800	630	50	660	10	570	430	555	500	M8*120
4.6	460	585	1000	630	50	690	10	600	460	585	540	M8*120
4.9	490	615	1000	680	50	730	12	620	490	615	550	M10*220
5.3	530	615	1000	680	50	770	12	660	530	615	550	M10*220